



TAMISEUR A FARINE FLOUR SIFTER

CE

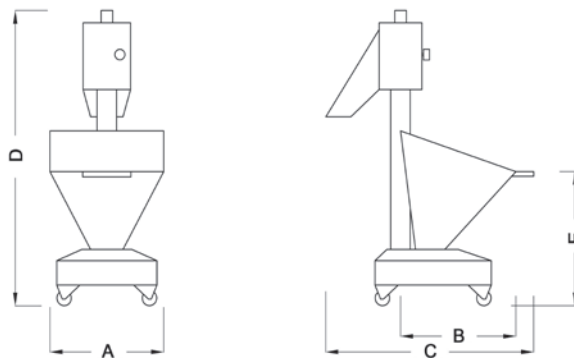


TF50K

Capacité de cuve : 50 kg
Production: 50 kg/mn
Corps en inox
Sur socle à roulettes

TF50K

Vat capacity : 50 kg
Production: 50 kg/min
Stainless steel body
On rolling support



Dimensions / Dimensions

A mm	635
B mm	640
C mm	1120
D mm	1570
E mm	710

Poids / Weight

Kg	88
----	----

Puissance / Power

kW	0.75
----	------

Voltage / Voltage

TRI - 400V - 50/60Hz