

Fourni avec :
Supplied with:



BT05CS - Capacité de cuve : 4.8 litres

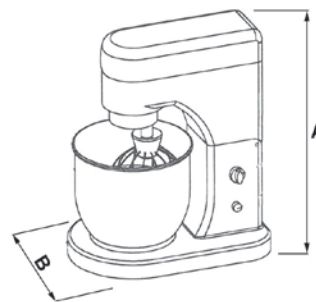
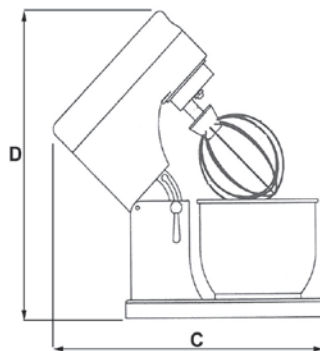
Cuve inox démontable
Variateur de vitesse électromécanique
Commandes côté droit
Mouvement du planétaire : de 40 à 260 tr/min
Mouvement de l'outil : de 131 à 852 tr/min

Tête relevable
Protection plexi

BT05CS - Bowl capacity: 4.8 litres

Stainless steel removable bowl
Multi speed system
Control panel on the right side
Planetary mixing action: from 40 to 260 r/min
Tool mixing action: from 131 to 852 r/min

Lifting head
Plastic safety protection



Capacité de la cuve / Bowl capacity

Litres 4.8

Dimensions / Dimensions

A mm 400

B mm 230

C mm 350

D mm 460

Poids / Weight

Kg 14

Capacité de farine mini - maxi / Mini - Max. flour capacity

g 200 - 500

Puissance du moteur / Motor power

kW 0.300

Voltage / Voltage

MONO - 230V - 50/60 Hz