

**POUR COLLECTIVITES,
CUISINES, RESTAURANTS**
**FOR CATERING, KITCHENS,
RESTAURANTS**



Fourni avec :
Supplied with:



BT12PM - Capacité de cuve : 12 litres

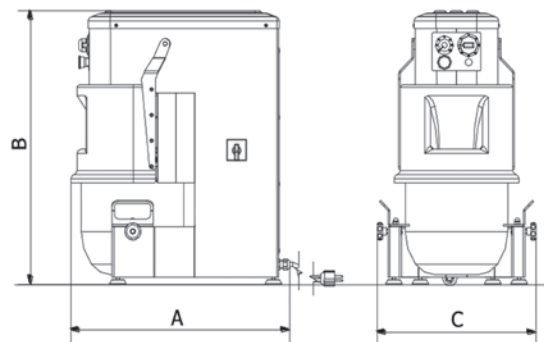
Commandes électromécaniques
Variateur de vitesse
Panneau de commande avec potentiomètre
Minuterie

Corps de machine en acier peint
Cuve inox
Pieds surélevés
Cuve fixe
Protection en plexi
Outils en inox

BT12PM - Bowl capacity: 12 litres

Electromechanical control panel
Multi speed system
Control panel with potentiometer
Timer

Body of machine in painted steel
Stainless steel bowl
Fixed bowl
Plexi protection
Stainless steel tools



Capacité de la cuve / Bowl capacity

Litres 12

Dimensions / Dimensions

A mm 550

B mm 640

C mm 400

Poids / Weight

Kg 47

Puissance du moteur / Motor power

kW 0.50

Voltage / Voltage

MONO - 230V - 50/60 Hz