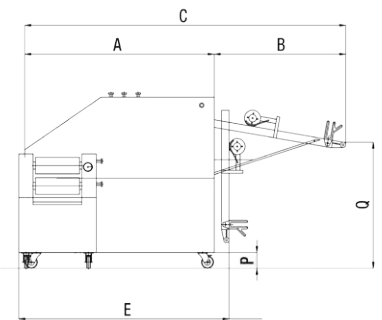
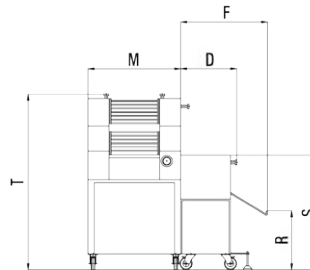
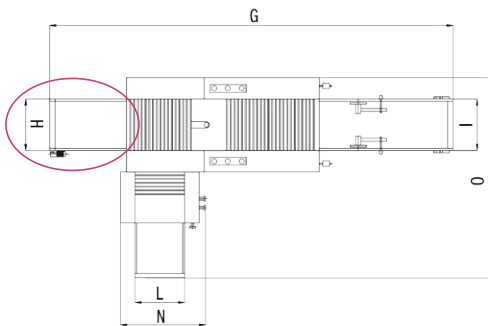


| Dimensions<br>(mm) |      |
|--------------------|------|
| A                  | 1100 |
| B                  | 1000 |
| C                  | 2050 |
| D                  | 560  |
| E                  | 1185 |
| F                  | 900  |
| G                  | 2830 |
| H                  | 540  |
| I                  | 600  |
| L                  | 250  |
| M                  | 950  |
| N                  | 640  |
| O                  | 1800 |
| P                  | 100  |
| Q                  | 1090 |
| R                  | 770  |
| S                  | 1100 |
| T                  | 1450 |

Avec OPTION by-Pass  
With by-Pass OPTION



LP2500T  
OPTION: inox / Stainless steel



### LP2500T LP4000T

Ces machines permettent la production automatique de croissants.

Découpe et façonnage à partir d'une pâte déjà laminée  
 Découpe des triangles par couteaux rotatifs  
 Calibreur automatique incorporé  
 Transfert et détection des croissants automatiques  
 Tablette de réception du produit fini  
 Grilles de protection  
 1 jeu de cylindres de découpe à croissants inclus

Production horaire : jusqu'à 4000 pièces (selon la dimension des croissants)

Régularité et précision du calibrage

#### OPTIONS

- BY-PASS : tapis permettant la réalisation d'autres produits tels que : Pains au chocolat, Chaussons aux pommes...
- Cylindres de coupes supplémentaires selon la forme de découpe désirée
- Corps de machine en inox
- Voltage: TRI -230V - 50/60 Hz

### LP2500T LP4000T

These machines allow the automatic production of croissants.

Cuts and moulds croissants from an already sheeted dough  
 Cutting of triangles by rotary zig-zag knives  
 Automatic calibrator incorporated  
 Automatic detection and transfert of the croissants  
 Recovery shelf of the finished product  
 Safety grids  
 1 set of cutting cylinders of croissants included

Hourly production : until 4000 pieces (depends on the croissant size)

Regularity and precision of calibration

#### OPTIONS

- BY-PASS: with the adaptation of this belt, many combinations are possible: Chocolate buns, Apple turnovers...
- Other cutting cylinders according on the cutting shape
- Stainless steel body
- Voltage : TRI -230V - 50/60 Hz

LP2500T

LP4000T

| Poids / Weight                         | LP2500T               | LP4000T        |
|----------------------------------------|-----------------------|----------------|
| Kg                                     | 500                   | 500            |
| Production horaire / hourly production |                       |                |
| Pièces / Pieces                        | de 840 à 2500         | de 1320 à 4000 |
| Puissance moteur / Motor power         |                       |                |
| kW                                     | 2                     | 2              |
| Voltage / Voltage                      | TRI - 400V - 50/60 Hz |                |